

Ръководство на потребителя за парен изпарител Beure SI 40

I. Включено в доставката:

- 1 брой парен изпарител Beure SI 40
- 1 брой маска
- 1 брой ръководство на потребителя

** Прочете тези инструкции внимателно и ги запазете за по-нататъшна употреба. Уверете се, че ако дадете това устройство на друг ще им предадете и тези инструкции за употреба.*

** Проверете целостта на опаковката при доставка на уреда и се уверете, че всички компоненти на устройството са налице. Преди употреба се уверете, че няма видими следи от повреда върху уреда или неговите компоненти. Ако имате съмнения, че устройството е с нарушена цялост, моля свържете се с търговеца от когото сте го закупили.*

II. Предназначение:

Това устройство е специално проектирано да генерира пара чрез изпаряване, за да овлажнява въздуха в околната среда. Можете също да го използвате с добавки, като етерични масла.

След като бъде правилно подготвен, уредът може да се използва отново. Подготовката включва смяна на маската и дезинфекция на повърхността на устройството с конвенционален дезинфектант. Моля, обърнете внимание, че маската трябва да се смени, ако устройството се използва от повече от един човек.

III. Инструкции за безопасност:

- Преди употреба прочетете това ръководство внимателно. След това го приберете на сигурно място в случай, че искате да се консултирате с него след време. Ако дадете устройството на друг човек, моля предайте им и това ръководство за употреба.
- Уредът е предназначен само за домашна употреба на закрито. Той не бива да се използва за медицински или търговски цели.
- Това не е медицински уред. Ако имате нужда от медицински грижи, моля консултирайте се със своя лекар.
- Уредът може да се използва от деца над 8-годишна възраст и от хора с намалени физически, сетивни или умствени способности или липса на опит или знания само под надзор или след като са били инструктирани за безопасното използване на уреда и са напълно наясно с произтичащите от това рискове при употреба.
- Дръжте уреда и опаковката далеч от досега на деца. Риск от задушаване и удушаване!
- Моля следвайте основните хигиенни препоръки, когато използвате устройството.
- Ако устройството не работи правилно или се почувствате зле или изпитате болка по време на употреба, моля спрете да го използвате незабавно.
- По време на употреба лицето ви не бива да е прекалено близо до маската. В противен случай горещата пара може да причини изгаряне на кожата. Очите ви трябва да са затворени по време на процедурите и да внимавате с зоните на лицето, които са чувствителни към топлина.
- Никога не отваряйте устройството (не премахвайте корпуса му, не отваряйте капака му), докато го използвате. Първо оставете устройството да изстине. В противен случай рискувате да се нараните.
- Не работете с устройството в присъствието на запалими газове или ако има висока концентрация на кислород.
- Никога не оставяйте устройството включено, ако не сте до него. Винаги го изключвайте и го вадете от ел. захранване, когато го почиствате.
- Не използвайте резервни части, които не са препоръчани от производителя.
- Преди да свържете устройството към електрическата мрежа, проверете дали местното мрежово напрежение съответства с посоченото напрежение на уреда.
- Не използвайте устройството в близост до вода – вана, басейн, мивка и тн.
- Не използвайте устройството по време на къпане, душ или сън.
- Никога не потапяйте устройството във вода или други течности.

- Пазете устройството от силни удари.
- Никога не вадете уреда от контакта като дърпате кабела. Никога не вадете уреда от захранването с мокри ръце.
- Дръжте кабела за захранване далеч от горещи и топли повърхности. Пазете го от остри предмети и внимавайте да не се прегъва или оплита. Препоръчваме ви кабелът да бъде напълно разгънат при употреба, за да го предпазите от прегряване.
- Ако захранващият кабел е повреден, той трябва да се смени от производителя или от оторизиран сервизен персонал.
- Ако устройството е отворено има риск от токов удар. Изваждането му от ел. контакт е единственият начин по който да бъдете сигурни, че в устройството няма ток.
- Ако устройството е изпускано, излагано на големи нива влага или е било повредено по какъвто и да е начин, то не бива да се използва повече. Ако имате съмнения, моля свържете се с Отдел Обслужване на Клиенти.
- Парният изпарител може да бъде използван само с подходящите за него аксесоари.
- Прекъсвания на захранването, внезапни смущения или други неблагоприятни условия могат да доведат до неправилна работа на това устройството. Поради тази причина ви препоръчваме да имате резервно устройство на ваше разположение.
- Никога не използвайте устройството с удължителни кабели.
- Никога не съхранявайте устройството или захранващия кабел близо до източници на топлина.
- Не използвайте уреда в стая, в която е използван спрей преди това. Проветрете стаята преди да използвате устройството в нея.
- Никога не поставяйте нищо във вентилационните отвори.
- Никога не блокирайте вентилационните отвори.
- Никога не използвайте устройството, когато контейнерът за ароматни масла е празен.
- Никога не използвайте устройството, когато резервоарът за вода е празен.
- От хигиенни съображения е важно всеки потребител да използва свои собствени аксесоари.
- Винаги изваждайте щепсела от електрическия контакт след употреба.
- Съхранявайте устройството на място, защитено от атмосферни влияния. Устройството трябва да се съхранява при определени условия.

Защита:

- Устройството разполага със защитен предпазител. Той може да бъде подменен само от оторизиран специализиран персонал.
- Устройството има и термо предпазител, който изключва парния изпарител, ако прегрее. В подобрен случай, светлинният индикатор на бутона за **Вкл./Изкл.** спира да свети автоматично. Ако това се случи, продължете по следния начин:
 1. Първо изключете устройството.
 2. Извадете щепсела от контакта.
 3. Изчакайте поне 30 минути, докато устройството изстине напълно.
 4. Включете устройството отново и проверете дали работи правилно. Ако работи, можете продължите да го използвате. Ако не работи, моля, свържете се с отдела за обслужване на клиенти или с упълномощен търговец на дребно.

Основни бележки:

Устройството е подходящо само:

- За употреба от хора
- За употреба по предназначение и според тези инструкции.
- Всяка форма на неправилна употреба може да бъде опасна.
- В случай на спешни ситуации, предоставянето на бърза до лекарска помощ трябва да бъде основен приоритет.
- Използвайте само дестилирана вода и ароматни масла. Други течности може да повредят парния изпарител.
- Това устройство не е предназначено за комерсиална или клинична употреба; то е предназначено за самолечение в домашна среда.

Преди първоначална употреба:

- Отстранете целия опаковъчен материал, преди да използвате устройство.
- Пазете устройството от прах, мръсотия и влага и никога не покривайте устройството, докато се използва.
- Не работете с устройството на много прашни места.
- Изключете незабавно устройството, ако е дефектно или не работи правилно.

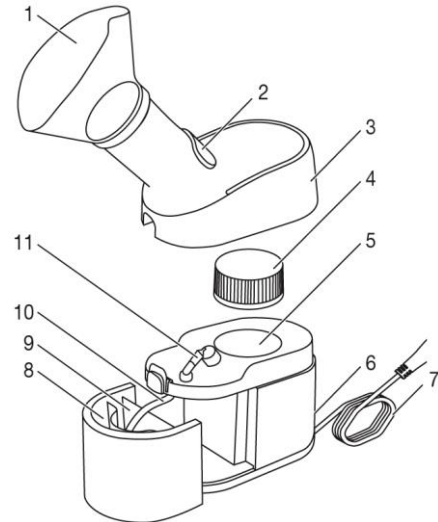
- Производителят не носи отговорност за щети, които се дължат на неправилна или некоректна употреба.

Поправки:

- В никакъв случай не отваряйте и не поправяйте уреда сами. Поправки трябва да се извършват само от оторизиран технически персонал. В противен случай гаранцията на уреда става невалидна и правилната му функционалност не може да бъде гарантирана.
- Устройството не изисква никаква поддръжка.

IV. Описание на уреда:

1. Маска
2. Променлив регулатор на парата
3. Корпус
4. Капак
5. Резервоар за нагряване на вода
6. Бутон за Вкл./Изкл.
7. Кабел за захранване
8. Контейнер за връщане
9. Контейнер за ароматни масла
10. Смукателна тръба
11. Дюза



V. Употреба:

Бележки: Преди да използвате устройството за първи път или ако не сте го използвали дълго време трябва да следвате инструкциите от точка **VI. Почистване и дезинфекция.**

1. Извадете устройството от опаковката. Уверете се, че има ел. контакт близо до зоната, където ще поставите уреда.
2. Поставете устройството на стабилна, равна повърхност и дръпнете корпуса нагоре като натиснете бутона над контейнера за ароматния масла/контейнера за връщане.
3. Премахнете стикера с предупреждението за внимание от корпуса.
Завъртете капака обратно на часовниковата стрелка. Внимавайте за маркировката на капака, когато правите това. Премахнете капака.
4. Напълнете водния резервоар с прибл. 25 мл. вода (не пълнете резервоара над маркировка „МАКС“).
Винаги използвайте вода, за да пълните водния резервоар и никога не използвайте други течности.
5. Поставете капака обратно и го затворете плътно като го завъртите по посока на часовниковата стрелка. Внимавайте за маркировката на капака, когато правите това.
6. Поставете корпуса отгоре.
7. Издърпайте контейнера за ароматни масла/контейнер за връщане. Напълнете контейнера с течността, която искате да атомизирате (напр. разтвор на солена вода).
Никога не пълнете контейнера за ароматни масла над маркировката "MAX" (60 мл).
8. Поставете отново контейнера/контейнера за връщане в устройството. Уверете се, че смукателната тръба се докосва до дъното на контейнера.
9. Бутнете променливия регулатор на парата надолу, за да създадете по-малки парни частици и го бутнете нагоре, за да създадете по-големи.
10. Уверете се, че бутона за Вкл./Изкл. е в позиция „Изкл.“. Подредете кабелът за захранване по такъв начин, че никой няма да се спъне в него. Подредете кабела за зареждане, така че да не представлява риск от спъване.
11. Преместете бутона за Вкл./Изкл. към позиция Вкл.“.



12. След припл. 2 минути, устройството ще започне да произвежда пара. По време на употреба трябва да седнете в изправено положение, да сте отпуснати и спокойни и да седите на стол на маса, не в кресло. Ако седите в кресло може да притиснете въздушните си пътища и да минимизирате ефекта на устройството. Тъй като всеки човек има различна поносимост към топлина ви съветваме да започнете да използвате устройството на по-голямо разстояние. Не дръжте устройството директно ред лицето си. Бавно започнете да намалявате разстоянието между маската и лицето си. Вдишвайте дълбоко.
Уверете се, че от маската на излиза пара, която може да попадне в очите ви. Следователно ви препоръчваме да затваряте очите си по време на употреба. Когато количеството произведена пара намалее (максималната продължителност е около 10 минути), завъртете бутона за Вкл./Изкл. към позиция „Изкл.“.
13. След всяка употреба трябва да изваждате щепсела от ел. контакт. Оставете устройството до истине изцяло (припл. 10 минути).
14. След всяка употреба трябва да почиствате устройството по оказания в **VI. Почистване и дезинфекция**.

VI. Почистване и дезинфекция:

Следвайте тези хигиенни инструкции, за да избегнете здравословни проблеми. Преди почистване трябва да изключите устройството, да го извадите от ел. мрежа и да го оставите да истине.

Трябва да почиствате уреда след всяка употреба.

1. Устройството трябва да е напълно истинало и да бъде изключено и извадено от ел. мрежа.
2. Махнете корпуса на устройството по вече описания по-горе начин.
3. Завъртете капака обратно на часовниковата стрелка и внимавайте за маркировката на капака, когато правите това. Махнете капака, исипете останалата вода от резервоара за вода.
След това го изсушете с кърпа или го оставете да исъхне.
Всяка остатъчна влага и вода представляват риск от появата на бактерии.
4. Дръпнете контейнера за ароматни масла/ контейнера за връщане.
5. Почистете ги, почистете корпуса, капака, удължителната тръбичка и маската с топла вода и лек почистващ препарат. Всичките тези части трябва да бъдат почиствани внимателно и да бъдат оставени да исъхнат добре.
6. След като всички части са исъхнали може да сглобите устройството отново.
7. Съхранявайте устройството на хладно, сухо място.



Почистване на основно устройство:

- Никога не потапяйте устройството във вода.
- Почиствайте устройството с мека, леко навлажнена кърпа с мек миещ препарат. След това го избършете с мека кърпа, която не оставя власинки. Не използвайте химически или абразивни почистващи препарати.

Бележка:

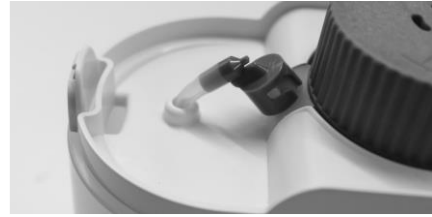
Всеки друг тип почистване може да повреди устройството. Неспазването на тези инструкции ще анулират гаранцията на продукта.

Почистване на дюзата:

Бележка:

От време на време дюзата, която насочва парата към удължителната тръбичка може да се запушва. Когато устройството започне да произвежда значително по-малко количество пара или никаква пара, трябва да почистите дюзата.

1. Дръпнете корпуса и го махнете от устройството.
2. Завъртете дюзата по посока на часовниковата стрелка. Дръпнете дюзата нагоре и я махнете.
3. Поставете тънък предмет (например игла) в дюзата, за да почистите въздухопровода.
4. Поставете дюзата обратно, подравнете резбите на дюзата спрямо вдлъбнатините на главата на дюзата. Завъртете дюзата обратно на часовниковата стрелка, докато не усетите, че е поставена стабилно на място.



Дезинфекция:

Може да дезинфекцирате маската чрез вряща вода.

- Премахнете маската от удължителната тръбичка.
- Поставете маската във вряща вода за 5 минути.
- След това изсушете маската внимателно като използвате мека кърпа.
- Поставете маската обратно на удължителната тръбичка, когато е изсъхнала напълно.

Съхранение:

- Не съхранявайте във влажни условия (например бани) и не транспортирайте с други влажни предмети.
- Когато съхранявате или транспортирате устройството трябва да го предпазвате от продължително излагане на слънчева светлина.
- Съхранявайте устройството на сухо място, най-добре в оригиналната му опаковка.

VII. Регулаторна информация:



Не изхвърляйте уреда в битовите отпадъци след края на експлоатационния му живот. Отнесете го в пункт за събиране или рециклиране, в съответствие с WEEE директивата на ЕС (Отпадъчно електрическо и електронно оборудване).



Уредът отговаря на приложимите европейски и национални директиви .



Изхвърлете опаковката по начин, опазващ околната среда.

VIII. Гаранционни условия:

В случай на гаранционни оплаквания, обърнете се към вашия търговец или оторизиран сервиз. Ако връщате уреда, прикачете копие от касовата бележка и кратко описание на дефекта. Приложими са следните гаранционни условия:

1. Гаранционният период е 3 години, считано от датата на покупката. В случай на гаранционни оплаквания, датата на покупка трябва да бъде удостоверена с касова бележка или фактура.
2. Поправки на уреда или части от него не удължават периода на гаранцията.
3. Гаранцията се смята за невалидна в следните случаи:
 - ❖ Неправилна употреба (неспазване на инструкциите за употреба).
 - ❖ Опити за поправка от страна на потребителя или неоторизирани трети лица.
 - ❖ Транспортни повреди от производителя към клиента или по време на транспорт до сервизния център.
 - ❖ Гаранцията не важи за аксесоари, предмет на нормално износване (маншети, батерии).
4. Веигер не носи отговорност за преки или косвени загуби, предизвикани от продукта, дори ако повредата му е призната гаранционно.

Повече информация за уреда ще намерите на www.polycomp.bg.